

5

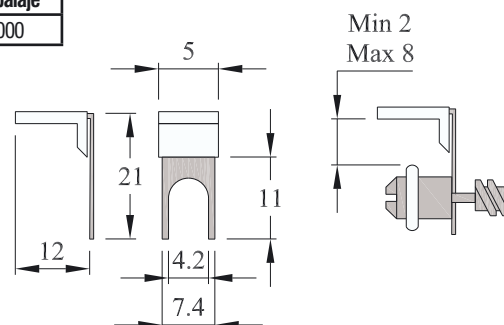
SOPORTES Y SISTEMAS DE COLGAR

SOPORTES DE CRISTAL

SOPORTE JUNTA PLÁSTICO TRANSPARENTE - ESCUADRA DE SUJECCIÓN



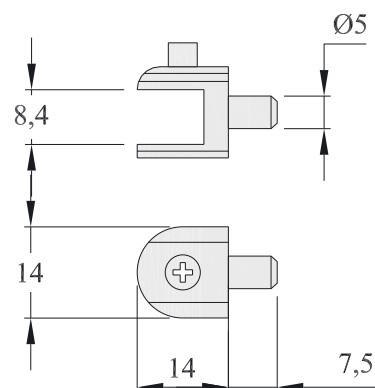
Código	Material	Embalaje
32110	Hierro Niquelado	1000



SOPORTE ZAMAK CON EJE



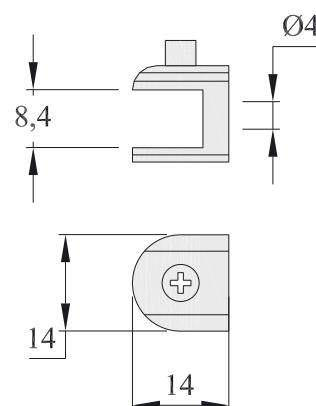
Código	Material	Embalaje
32200	Zamak Latonado	500
32201	Zamak Bronce	500
32203	Zamak Niquelado	500
32204	Zamak Bisú	500



SOPORTE ZAMAK SIN EJE



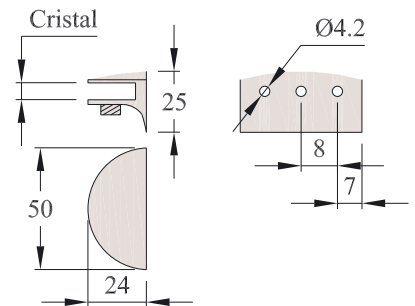
Código	Material	Embalaje
32210	Zamak Latonado	500
32211	Zamak Bronce	500
32213	Zamak Niquelado	500
32214	Zamak Bisú	500



SOPORTE MEDIA LUNA



Cristal	Código	Material	Embalaje
8 - 10	32400	Zamak Latonado	200
8 - 10	32402	Zamak Cromo Mate	200
5 - 6	32404	Zamak Cromo Mate	200

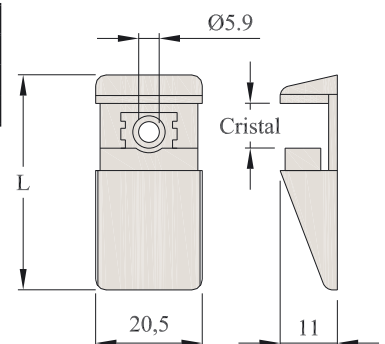


SOPORTE DESMONTABLE



Cristal	Código	L	Material	Embalaje
4	32500	20	Zamak Niquelado y Plástico Gris	500
6		22		
8		24		

- El soporte se puede desmontar desde la parte superior del cristal cuando este montado
- Regulable para cristales de 4, 6 y 8 mm



SOPORTE VENTOSA



Código	Material	Embalaje
32305	Zamak Niquelado y Plástico Transparente	1000
32306	Zamak Latonado y Plástico Transparente	1000
32307	Zamak Cuero y Plástico Transpaente	1000

